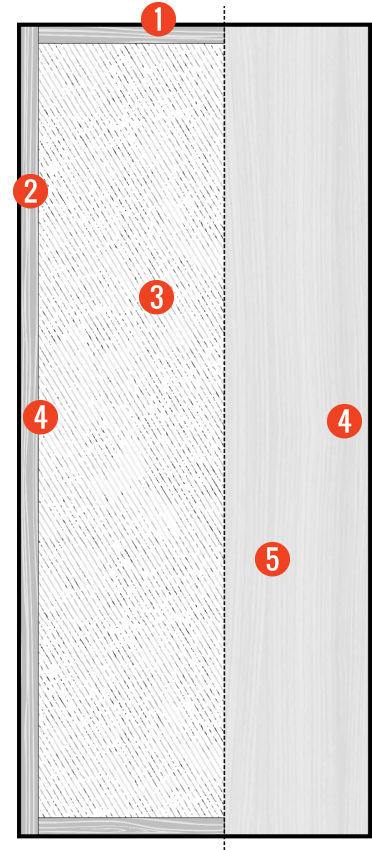
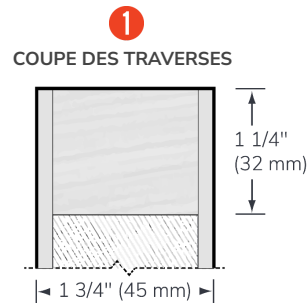
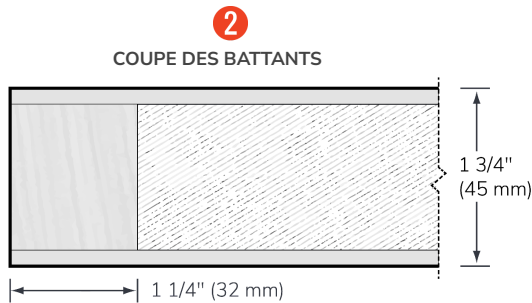


Largeur de la porte : Maximum 60"  
Longueur de la porte : Maximum 120" non classé

- 1** Traverse de 1 1/4" ( 32 mm )  
pin jointé clair ou équivalent
- 2** Battant de 1 1/4" ( 32 mm )  
pin jointé clair ou équivalent
- 3** Âmes de bois aggloméré solide  
densité de 28 livres par pied cube  
449 kg mètre cube
- 4** Renfort Intégré
- 5** Face au choix  
panneaux rigides ou plaqués de bois (voir fiche descriptive)



Notez que toutes les dimensions sont brutes.

**Adhésif type 1, a l'épreuve de l'eau**  
Sans urée formaldéhyde

**Résistance au feu 20 min.**  
(en option)

**Garantie 1 an**

**Crédits admissibles**

Pour obtenir les crédits, spécifiez «Série Éco de PUSM»

LEED Canada - NC 2009

| M.R. |   |   |   | Q.E.I |     |         | I.D. | P.R. |       |   |
|------|---|---|---|-------|-----|---------|------|------|-------|---|
| 3    | 4 | 5 | 7 | 5.1   | 5.2 | 3.2 op2 | 4.1  | 4.4  | 1.mo1 | 2 |
| ✓    | ✓ | ✓ | ✓ |       |     | ✓       | ✓    | ✓    | ✓     | ✓ |

LEED Canada - C1 (v1.0)

| M.R. |     |     |     |     |     |   | Q.E.I   |     | I.D. |     |     |
|------|-----|-----|-----|-----|-----|---|---------|-----|------|-----|-----|
| 3.1  | 3.2 | 4.1 | 4.2 | 5.1 | 5.2 | 7 | 3.2 opB | 4.1 | 4.4  | 1.1 | 1.2 |
| ✓    | ✓   | ✓   | ✓   | ✓   | ✓   | ✓ | ✓       | ✓   | ✓    | ✓   | ✓   |