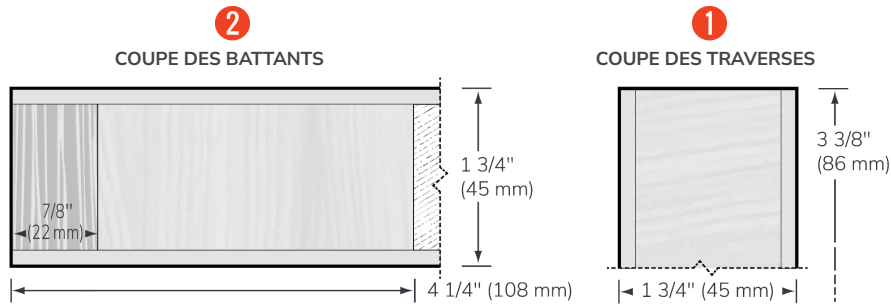
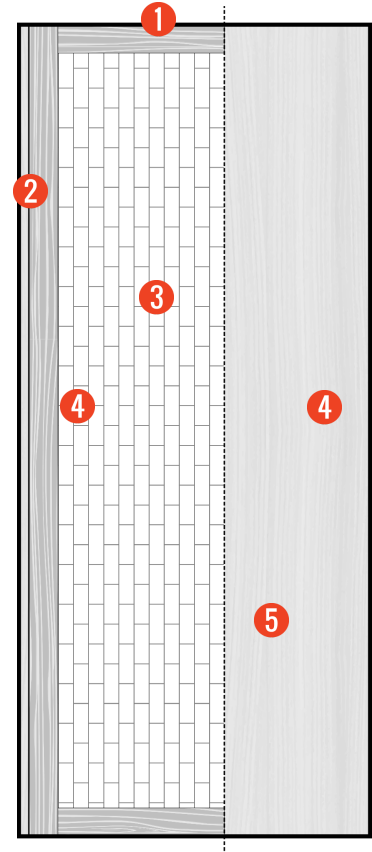


Largeur de la porte : Maximum 60"  
Longueur de la porte : Maximum 120" non classé

- 1** Traverse de 3 3/8" ( 86 mm )  
de type LSL
- 2** Battant de 4 1/4" ( 108 mm )  
de type LSL incluant 7/8" ( 22 mm ) de bois dur s'harmonisant à la face
- 3** Âmes de bois séché au four  
bois nouveaux laminé
- 4** Renfort intégré
- 5** Face au choix  
panneaux rigides ou plaqués de bois (voir fiche descriptive)



Notez que toutes les dimensions sont brutes.

**Adhésif type 1, a l'épreuve de l'eau**  
Sans urée formaldéhyde

**Résistance au feu 20 min.**  
(en option)

**Garantie 1 an**

**Crédits admissibles**

Pour obtenir les crédits, spécifiez «Série Éco de PUSM»

LEED Canada - NC 2009

M.R.				Q.E.I			I.D.	P.R.		
3	4	5	7	5.1	5.2	3.2 op2	4.1	4.4	1.mo1	2
✓	✓	✓	✓	✓	✓	✓	✓	✓	✓	✓

LEED Canada - C1 (v1.0)

M.R.							Q.E.I		I.D.		
3.1	3.2	4.1	4.2	5.1	5.2	7	3.2 opB	4.1	4.4	1.1	1.2
✓	✓	✓	✓	✓	✓	✓	✓	✓	✓	✓	✓