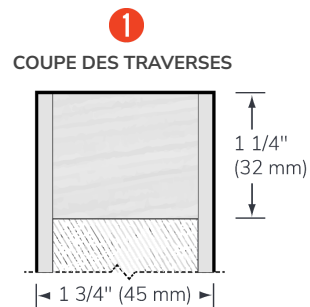
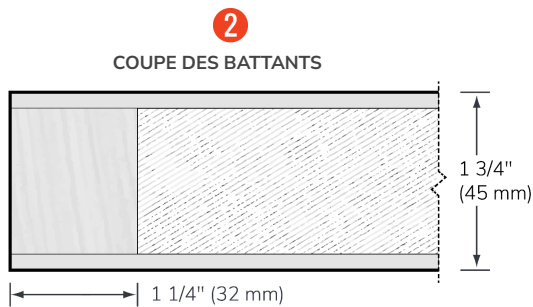
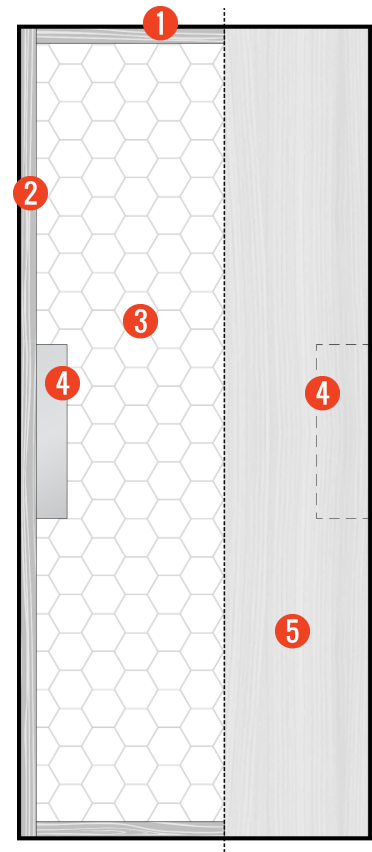


Largeur de la porte : Maximum 60"  
Longueur de la porte : Maximum 120" non classé

- 1 **Traverses de 1 1/4" ( 32 mm )**  
pin jointé clair ou équivalent
- 2 **Battants de 1 1/4" ( 32 mm )**  
pin jointé clair ou équivalent
- 3 **Âmes d'alvéoles gaufrées ( recyclé )**
- 4 **Renfort serrure 2 côtés**  
3 1/2" X 18" ( 89 mm X 457 mm )
- 5 **Face au choix**  
panneaux rigides ou plaqués de bois (voir fiche descriptive)



Notez que toutes les dimensions sont brutes.

**Adhésif type 1, a l'épreuve de l'eau**  
Sans urée formaldéhyde

**Résistance au feu**  
Non offerte

**Garantie 1 an**

**Crédits admissibles**

Pour obtenir les crédits, spécifiez «Série Éco de PUSM»

LEED Canada

M.R.						Q.E.I
4.1	4.2	5.1	5.2	6	7	4.4
		✓	✓		✓	