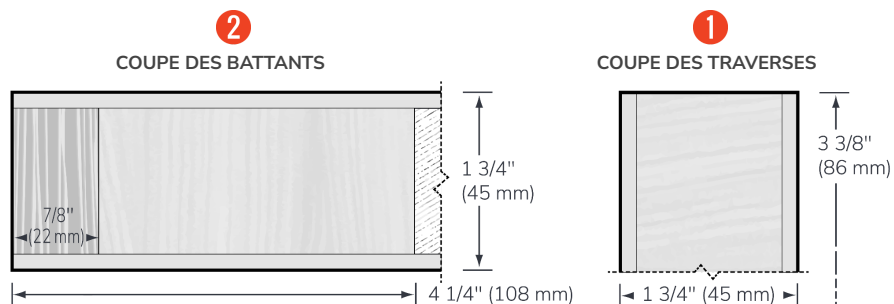
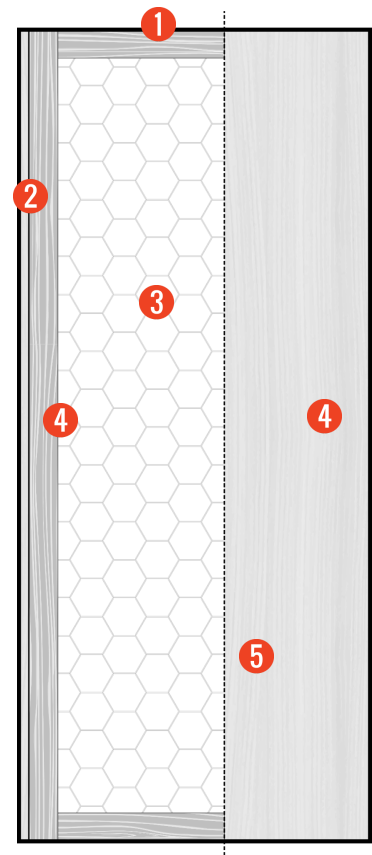


Largeur de la porte : Maximum 60"  
Longueur de la porte : Maximum 120" non classé

- 1** Traverse de 3 3/8" ( 86 mm )  
de type LSL
- 2** Battant de 4 1/4" ( 108 mm )  
de type LSL incluant 7/8" ( 22 mm ) de bois dur s'harmonisant à la face
- 3** Âmes d'alvéoles gauffrées ( recyclé )
- 4** Renfort intégré
- 5** Face au choix  
panneaux rigides ou plaqués de bois (voir fiche descriptive)



Notez que toutes les dimensions sont brutes.

**Adhésif type 1, à l'épreuve de l'eau**  
Sans urée formaldéhyde

**Résistance au feu**  
Non offerte

**Garantie 3 ans**

**Garantie anti gauchissement à vie**

**Conformité avec les standards de l'industrie**

- ANSI/WDMA 1.S.1A
- ASTM-D1037
- ASTM D198-98
- AWS