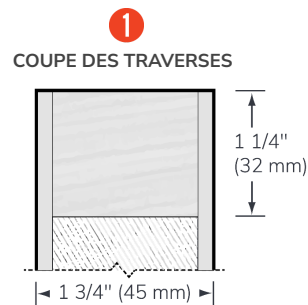
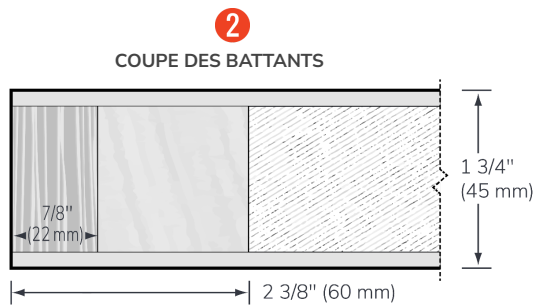
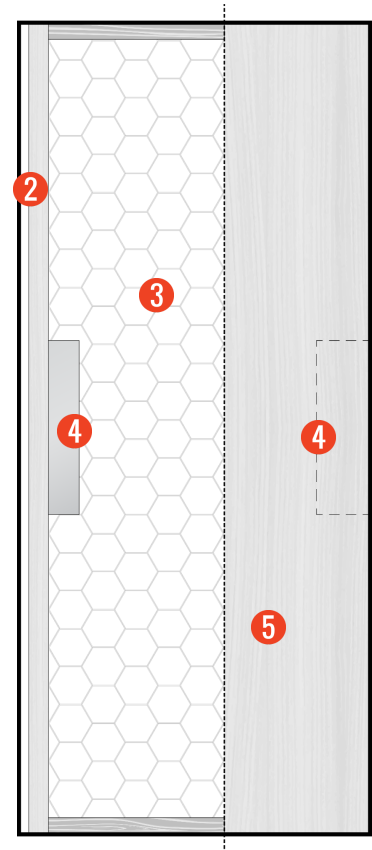


Largeur de la porte : Maximum 60"
Longueur de la porte : Maximum 120" non classé

- 1** Traverse de 1 1/4" (32 mm)
pin jointé clair ou équivalent
- 2** Battant de 2 3/8" (60 mm)
de type LSL incluant 7/8" (22 mm) de bois dur s'harmonisant à la face
- 3** Âmes d'alvéoles gauffrées (recyclé)
- 4** Renfort serrure 2 côtés
3 1/2" X 18" (89 mm X 457 mm)
- 5** Face au choix
panneaux rigides ou plaqués de bois (voir fiche descriptive)



Notez que toutes les dimensions sont brutes.

Adhésif type 1, a l'épreuve de l'eau
Sans urée formaldéhyde

Résistance au feu
Non offerte

Garantie 3 ans

Conformité aux standards de l'industrie

- ANSI/WDMA 1.S.1A
- ASTM-D1037
- ASTM-D198-98
- AWS