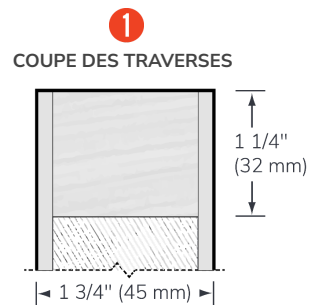
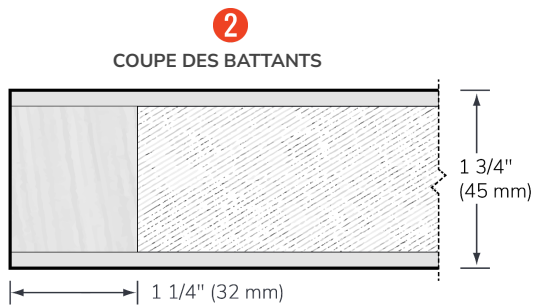
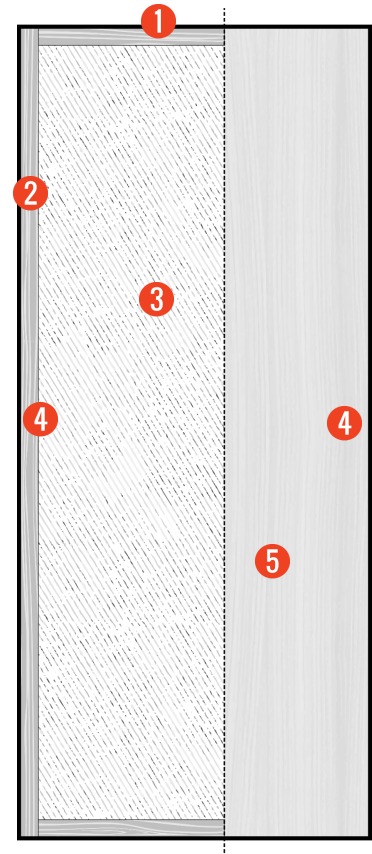


Largeur de la porte : Maximum 60"
Longueur de la porte : Maximum 120" non classé

- 1** Traverse de 1 1/4" (32 mm)
pin jointé clair ou équivalent
- 2** Battant de 1 1/4" (32 mm)
pin jointé clair ou équivalent
- 3** Âmes de bois aggloméré solide
densité de 28 livres par pied cube
449 kg mètre cube
- 4** Renfort Intégré
- 5** Face au choix
panneaux rigides ou plaqués de bois (voir fiche descriptive)



Notez que toutes les dimensions sont brutes.

Adhésif type 1, a l'épreuve de l'eau
Sans urée formaldéhyde

Résistance au feu 20 min.
(en option)

Garantie à vie

Conformité aux standards de l'industrie

- ANSI/WDMA 1.S.1A
- ANSI A208-1
- ASTM-D1037
- ASTM-D198-98
- AWS
- INTERTEK