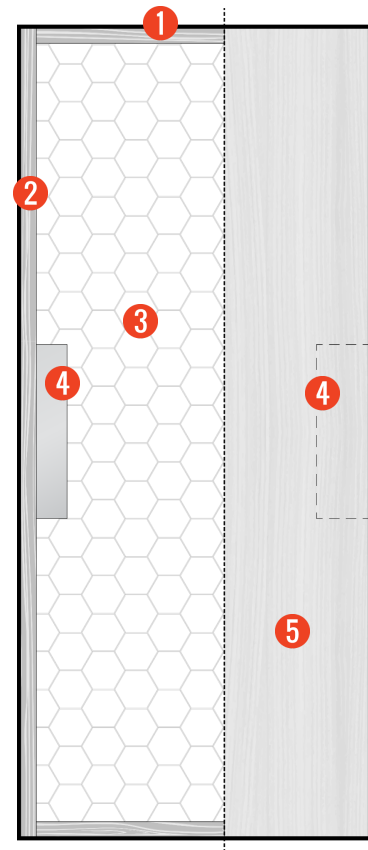
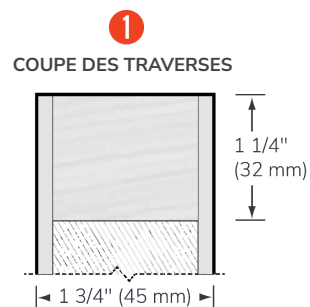
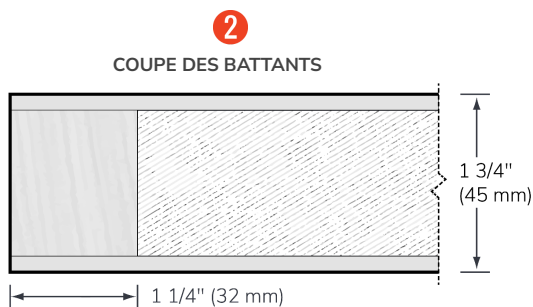


Largeur de la porte : Maximum 60"  
Longueur de la porte : Maximum 120" non classé

- 1 Traverses de 1 1/4" ( 32 mm )  
pin jointé clair ou équivalent
- 2 Battants de 1 1/4" ( 32 mm )  
pin jointé clair ou équivalent
- 3 Âmes d'alvéoles gauffrées ( recyclé )
- 4 Renfort serrure 2 côtés  
3 1/2" X 18" ( 89 mm X 457 mm )
- 5 Face au choix  
panneaux rigides ou plaqués de bois (voir fiche descriptive)



Notez que toutes les dimensions sont brutes.

**Adhésif type 1, a l'épreuve de l'eau**  
Sans urée formaldéhyde

**Résistance au feu**  
Non offerte

**Garantie 3 ans**

**Conformité aux standards de  
l'industrie**

- ANSI/WDMA 1.S.1A
- ASTM-D1037
- ASTM-D198-98
- AWS