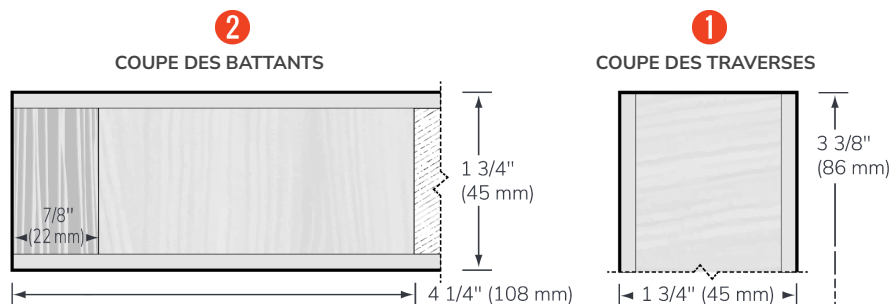
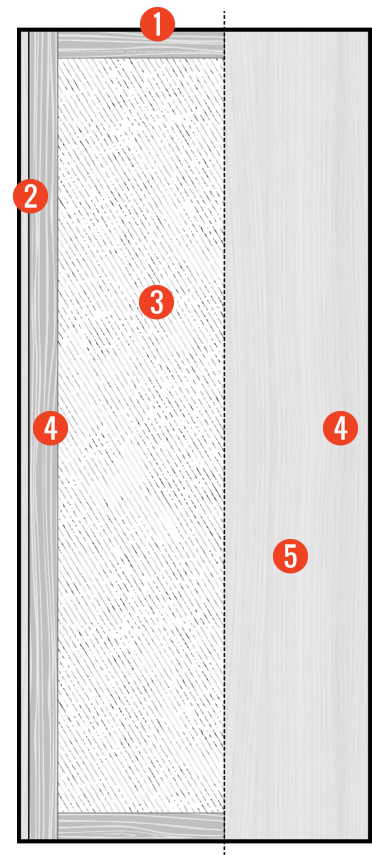


Largeur de la porte : Maximum 60"
Longueur de la porte : Maximum 120" non classé

- 1** Traverse de 3 3/8" (86 mm)
de type LSL
- 2** Battant de 4 1/4" (108 mm)
de type LSL incluant 7/8" (22 mm) de bois dur s'harmonisant à la face
- 3** Âmes de bois aggloméré solide
densité de 28 livres par pied cube
449 kg mètre cube
- 4** Renfort intégré
- 5** Face au choix
panneaux rigides ou plaqués de bois (voir fiche descriptive)



Notez que toutes les dimensions sont brutes.

Adhésif type 1, a l'épreuve de l'eau
Sans urée formaldéhyde

Résistance au feu 20 min.
(en option)

Garantie à vie anti-gauchissement

**Conformité aux standards de
l'industrie**

- ANSI/WDMA 1.S.1A
- ANSI A208-1
- ASTM-D1037
- ASTM-D198-98
- AWS
- INTERTEK